

Elcometer 214 Bezdotykový IR teploměr

Elcometer 214 je jednoduchý snadno použitelný bezkontaktní přístroj pro přesné měření teploty povrchu nereflexních materiálů pomocí technologie IR.

Měřicí rozsah přístroje je -35°C až 365°C a naměřené hodnota se na displeji objeví do jedné sekundy.



Základní vlastnosti

- bezkontaktní měření s laserovým zaměřovačem
- uživatelem přepínatelné jednotky $^{\circ}\text{C}/^{\circ}\text{F}$
- velmi rychlé měření
- možnost měřit teplotu malých objektů o velikosti 25 mm
- poměr vzdálenost/povrch 8:1
- velmi dobře čitelný LCD displej

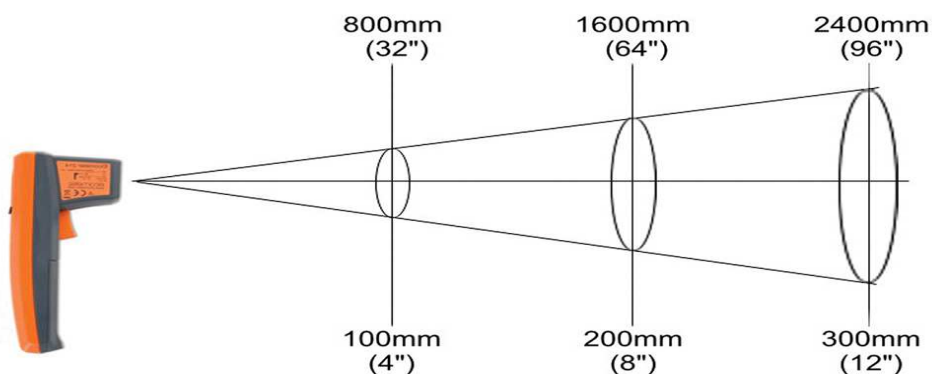


Technická specifikace

Rozsah	od -35°C do 365°C
Rozlišení	$0,2^{\circ}\text{C}$
Přesnost	$\pm 1,5^{\circ}\text{C}$
Okolní teplotní rozsah	$0^{\circ}\text{C} - 50^{\circ}\text{C}$
Poměr vzdálenost/povrch	8:1
Zářivost	0,95
Doba odezvy	1 s
Typ baterie	2x alkalická baterie AAA
Životnost baterie	Více než 14 hodin nepřetržitého používání
Rozměry	166 x 34 x 64 mm
Hmotnost	113 g
Objednací číslo	G214L----3
Obsah dodávky	Elcometer 214, 2x baterie AAA, pásek na zápěstí, návod k obsluze

Poměr vzdálenost/povrch

Elcometer 214 má tento poměr 8:1 a měří energii vyzařovanou z povrchu o velikosti jedné osminy vzdálenosti. Pokud je například vzdálenost senzoru od povrchu 200 mm, průměr měřené oblasti je 25 mm, což je nejnižší možná hodnota u tohoto přístroje.



<https://www.gamin.cz/elcometer-214/>