

Tlakový tryskací kabinet Contracor CAB 135

K dispozici ve třech modelech: 135P, 135PD a 135PT

Použití

Contracor CAB 135 jsou profesionální a velmi účinné tlakové tryskací kabiny s odsáváním a recyklací abraziva.

Kabinety jsou ideální pro odstraňování nečistot, starých barev, rzi a otřepů, pro zmatnění nebo zdrsnění povrchu, shot peening atd.



Abrazivo

Vhodné i pro těžší abrazivo - ocelovou nebo litinovou drť a granuláty, korund, strusku, garnet atd.

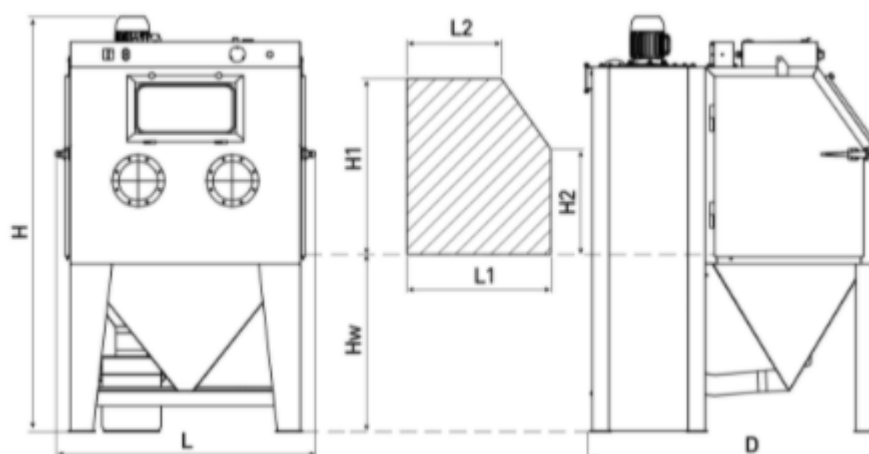
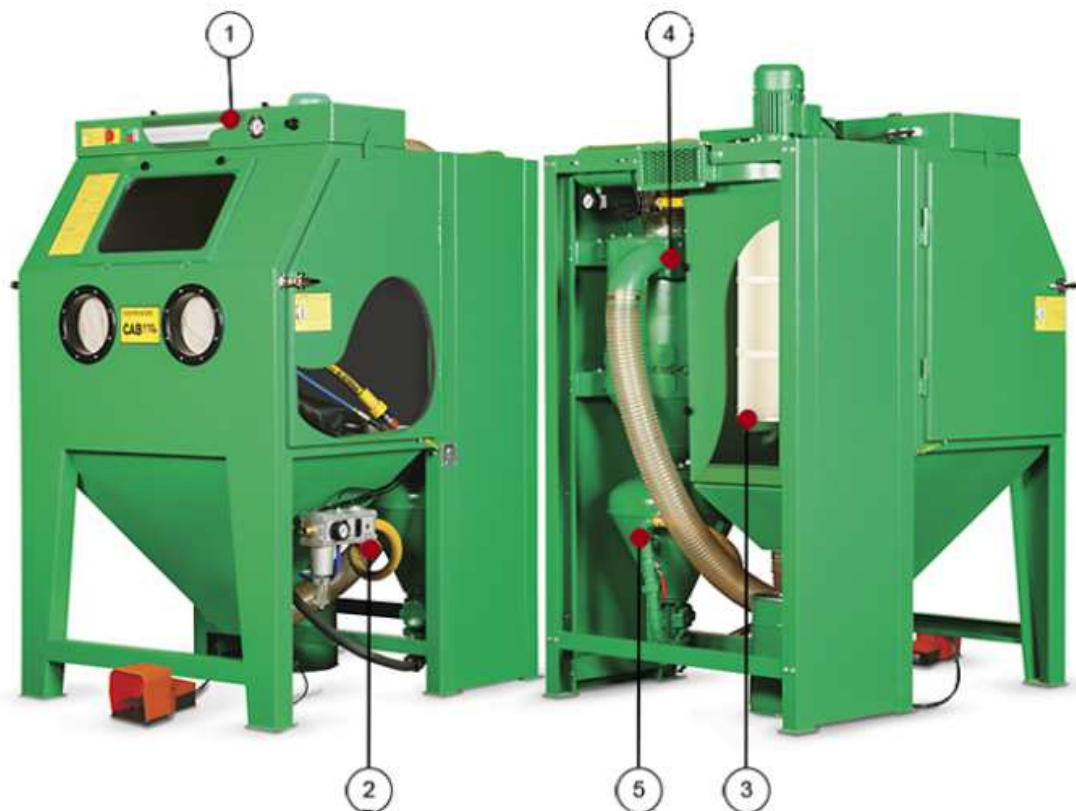
Vlastnosti

- Kabinet je ergonomický s plně svařovanou konstrukcí pro snadnou manipulaci s díly.
- Výhodou kabinetu je vyšší účinnost při tryskání a možnost využití takřka všech druhů abraziv.
- Tlakový, recyklační a odsávací systém je umístěn v zadní části kabinetu

Další vlastnosti

1. **Horizontálně umístěné dvojité osvětlení**
Vynikající výhled do kabiny díky dvojitému fluorescenčnímu osvětlení
2. **Odolné pneumatické ovládání**
Méně poruchové a spolehlivější nožní pneumatické ovládání ve srovnání s klasickým elektrickým ovládáním
3. **Velká filtrační patrona**
Filtrační patrona dokáže zachytit více než 99 % prachu do 0,5 µm.

4. **Velký dimenzovaný cyklón**
Zpětná recyklace s dobře přístupnými dveřmi a snadno vyjímatelným sítím pro zachytávání hrubých částic.
5. **Tlaková nádoba**
Vybavena SGV ventilem. S objemem 25 nebo 50 litrů umístěna vně kabinetu.



Model	H (mm)	Hw (mm)	H1 (mm)	H2 (mm)	L (mm)	L1 (mm)	L2 (mm)	D (mm)
CAB-110	1990	849	840	502	1240	688	450	1390
CAB-135	2160	847	1000	502	1490	988	645	1770

Technická specifikace

Provozní tlak	5-8 bar
Produktivita	4-10 m ² /hod
Spotřeba stlačeného vzduchu	0,8-4 m ³ /min
Celkové rozměry kabiny D x Š x V	1470 x 1700 x 2140 mm
Vnitřní rozměry prostoru D x Š x V	1350 x 1100 x 1070 mm
Vstupní rozměry dveří	1000 x 1000 mm
Rozměr bezpečnostního skla (průzoru)	500 x 320 mm
Max. hmotnost tryskacího média	40 kg
Nosnost roštu	400 kg
Použití trysek	5.0, 6.5, a 8.0 mm
Elektrické připojení	1,50 kW, 380 V, 3 Fáze, 50 Hz

Srovnání modelů

Model CAB 135 PD

Oproti modelu CAB 135 P má navíc

- boční prostup
 - prostup v bočních dveřích je ideálním řešením pro tryskání dlouhých dílů. Gumová zástěna chrání před únikem prachu.
- gumový obklad stěn
 - tryskání s agresivními abrazivy velmi rychle opotřebovává stěny kabiny. Ideálním řešením je gumový obklad

Model CAB 135 PT

Oproti modelu CAB 135 P má navíc

- otočný talíř
 - pro snadnější manipulaci s těžkými a neforemními díly
- gumový obklad stěn
 - tryskání s agresivními abrazivy velmi rychle opotřebovává stěny kabiny. Gumový obklad stěn je ideálním řešením tohoto problému.

<https://www.gamin.cz/tlakovy-tryskaci-kabinet-contracor-cab-135/>